

2026年度 第16回東日本小学生選抜ソフトテニス大会

第45回関東小学生ソフトテニス選手権大会 県予選会

会場 日光市丸山運動公園テニスコート

開催日 令和8年5月2日(土)

順位決定戦 令和8年5月3日(日)

【男子の部】

A	1	原田 叶翔 6 別符 楓都 6	那須塩原 野木	③ ③	0	③ ③	F
	2	稲見 優仁 5 矢板 暖翔 5	大田原	0	0	0	
	3	松本 頼貴 6 鈴木 湊 6	若木	③ 0	0 ③	0 ③	
B	4	永沼 樹吹 6 馬場 匠汰朗 6	野木	③ ③	1 ③	③ ③ ③	G
	5	宇田川 航正 6 稲葉 健護 5	SST	0	0	0	
	6	高際 悠馬 6 高際 天馬 6	小山	③ 2	③ 0	③	
C	7	渡邊 湊 6 鬼武 星成 6	大田原	③ ③	1	0 1 1	H
	8	飯塚 大翔 6 天谷 柊健 6	OSTA	0	0	2 ③	
	9	永島 葉琉 6 綱川 玲音 6	一本松	③ 1	0 1	0	
D	10	鈴木 颯馬 6 池田 悠真 6	BC-F 小山	③ ③ ③	0 ③	③ ③	I
	11	小野寺 琉太 5 高田 琉臣 5	那須塩原	0	0	③ ③	
	12	上田 蒼志 6 神山 旭 6	大田原	1	1 1	0	
	13	男山 泰雅 6 田辺 圭吾 6	今市	③ ③ 0	0 ③	0 ③	
E	14	西川 拓真 6 大森 澄人 6	BC-F	③ ③	1	③ ③	J
	15	地主 航太郎 5 地主 湊二郎 5	大田原	0	0	0	
	16	新井 琉生 5 青木 貴哉 6	小山	③ 0	1 ③	0	
		小倉 陸羽 6 森 優士郎 6	野木	17			
		大手 奏祐 5 金澤 陽大 5	小山	18			
		菊池 楽久 6 新江 光晟 6	大田原	19			
		堀越 樹 6 酒井 煌輔 6	野木	20			
		柴田 雅向 6 福岡 起一 6	那須塩原	21			
		根本 琉彩 6 沖山 翔琉 5	今市	22			
		川口 優実 6 小倉 湊南斗 5	大田原	23			
		加藤 樟真 5 渡邊 颯真 5	小山	24			
		田中 翔梧 5 菅井 碧斗 4	国本	25			
		佐藤 澄空 6 相馬 悠 6	那須塩原	26			
		齋藤 春輝 5 阿久津 祐晴 5	芳賀	27			
		綱川 碧音 5 柳田 悠樹 5	一本松	28			
		渡邊 滉士 6 飯島 斗真 6	大田原	29			
		狩俣 煌 6 渡邊 朔久 6	今市	30			
		平敷 かずき 6 青木 洋翔 5	OSTA	31			
		鈴木 悠真 6 中村 海翔 6	芳賀 一本松	32			

# 【男子】

## 東日本小学生選抜ソフトテニス大会・関東小学生ソフトテニス選手権大会 栃木県予選会 順位決定戦

2026/5/3

会場 日光市丸山運動公園テニスコート

番号	ペア	所属	番号	ペア	所属
1	原田・別符	那須塩原 野木	5	鈴木・池田	BC-F 小山
2	永沼・馬場	野木	6	西川・大森	BC-F
3	小倉・森	野木	7	齋藤・阿久津	芳賀
4	堀越・酒井	野木	8	狩俣・渡邊	今市

<b>優勝</b>	齋藤・阿久津	芳賀
<b>2位</b>	狩俣・渡邊	今市
<b>3位</b>	原田・別符	那須塩原 野木
<b>4位</b>	小倉・森	野木

1位～4位は、東日本小学生選抜ソフトテニス大会&関東小学生ソフトテニス選手権大会に出場する（団体戦、個人戦）

5位～8位は、関東小学生ソフトテニス選手権大会に出場する（団体戦、個人戦）

	1	2	3	4	5	6	7	8	勝率	得失点差	順位
<b>1</b>		③	2	③	③	③	2	③	5 / 7	±0	<b>3</b>
<b>2</b>	0		1	1	③	0	2	0	1 / 7		<b>7</b>
<b>3</b>	③	③		③	③	③	0	0	5 / 7	-2	<b>4</b>
<b>4</b>	1	③	0		③	③	2	③	4 / 7		<b>5</b>
<b>5</b>	0	1	0	2		0	0	0	0 / 7		<b>8</b>
<b>6</b>	0	③	0	0	③		2	1	2 / 7		<b>6</b>
<b>7</b>	③	③	③	③	③	③		2	6 / 7		<b>1</b>
<b>8</b>	2	③	③	1	③	③	③		5 / 7	+2	<b>2</b>

2026年度 第16回東日本小学生選抜ソフトテニス大会

第45回関東小学生ソフトテニス選手権大会 県予選会

会場 日光市丸山運動公園テニスコート

開催日 令和8年5月2日(土)

順位決定戦 令和8年5月3日(日)

【女子の部】

K	1	笹森 衣吹 6 佐藤 ひまり 6	BC-F	③ ③	0	③ ③	町井 珠貴 5 綱川 怜那 5	芳賀 18	P
	2	佐藤 凧 5 石川 こはる 5	大田原	0	0	0	坂本 朝陽 6 OPEN参加	OSTA 19	
	3	知久 綾那 6 村上 未侑 5	小山	③ 0	0 ③	0 ③	久保井 笑心 6 田中 陽莉 6	BC-F 20	
L	4	坂屋 凜咲 6 小池 結香 6	今市	③ ③	0	③ ③	飯野 心春 6 町田 夏楓 6	EAST-ONE 21 OSTA	Q
	5	矢野 滯來 6 宇梶 椋 6	BC-F	0 ③ ③	0	0	大歳 唯菜 6 山中 陽葵 6	野木 22	
	6	金子 暉依 6 印出井 美希 6	野木	1 0	0 ③	0 ③	越後 結心 6 槇島 杏奈 6	那須 塩原 23	
M	7	長崎 凜花 5 藤田 凧咲 5	那須 塩原	③ ③	0	③ ③	八巻 陽梨乃 6 猿山 美織 6	BC-F 24	R
	8	加藤 和花 6 福田 璃緒 6	芳賀	0	1	0	郡司 茉侑 6 磯 柑奈 6	大田原 25	
	9	別井 絢音 6 沼生 珠莉 5	OSTA	③ 0	0 ③	0 ③	川村 月乃 6 渡邊 叶 6	今市 26	
N	10	亀田 楓花 6 加藤 憂衣菜 6	小山	③ ③ ③	0 1	③ ③	和田 愛莉 5 星 柑菜 5	BC-F 27	S
	11	石井 愛乃 5 岡本 杏 5	BC-F	0	0	0	濱中 泉葵 5 菊池 千菜美 5	那須 塩原 28	
	12	佐久間 優里 6 池井 陽和 6	那須 塩原	③ 0 ③	0 0	0 0	新井 花 5 吉岡 凜 6	小山 29	
	13	大久保 幸奈 5 池田 結糸 4	野木	2 ③ 0	③ 0	③ 0	小林 和佳 6 田中 陽葵 5	EAST-ONE 30	
O	14	河本 しずく 5 木村 望夢 5	今市	③ ③ ③	0	③ ③	大嶋 詩花 5 手塚 日菜 5	今市 31	T
	15	薄井 結愛 5 長谷川 陽南 5	那須 塩原	0 ③ ③	0 1	0 1	大久保 心陽 6 中村 心咲 4	SST 32	
	16	飯田 遥花 5 和田 彩葉 5	OSTA	2 0 1	③ ③	③ ③	矢田部 麗 6 平久 愛莉 6	野木 33	
	17	伊藤 ゆい 6 櫻岡 悠 6	大田原	③ 1 0	0 0	0 0	中村 杏奈 6 是枝 えみり 6 絵面 結菜 6 伊藤 菜々心 5	BC-F 34 今市 35	

# 【女子】

東日本小学生選抜ソフトテニス大会・関東小学生ソフトテニス選手権大会 栃木県予選会 順位決定戦

2026/5/3

会場 日光市丸山運動公園テニスコート

番号	ペア	所属	番号	ペア	所属
1	笹森・佐藤	BC-F	5	亀田・加藤	小山
2	和田・星	BC-F	6	町井・綱川	芳賀
3	坂屋・小池	今市	7	飯野・町田	EAST-ONE OSTA
4	河本・木村	今市	8	矢田部・平久	野木

<b>優勝</b>	河本・木村	今市
<b>2位</b>	笹森・佐藤	BC-F
<b>3位</b>	矢田部・平久	野木
<b>4位</b>	町井・綱川	芳賀

1位～4位は、東日本小学生選抜ソフトテニス大会&関東小学生ソフトテニス選手権大会に出場する（団体戦、個人戦）

5位～8位は、関東小学生ソフトテニス選手権大会に出場する（団体戦、個人戦）

	1	2	3	4	5	6	7	8	勝率	得失点差	順位
<b>1</b>		③	③	2	1	③	③	③	5 / 7		<b>2</b>
<b>2</b>	1		③	1	1	③	0	1	2 / 7		<b>7</b>
<b>3</b>	1	1		③	③	2	③	0	3 / 7	<b>±0</b>	<b>5</b>
<b>4</b>	③	③	2		③	③	③	③	6 / 7		<b>1</b>
<b>5</b>	③	③	2	2		1	③	0	3 / 7	<b>-3</b>	<b>6</b>
<b>6</b>	1	1	③	0	③		③	0	3 / 7	<b>+3</b>	<b>4</b>
<b>7</b>	0	③	2	0	0	0		2	1 / 7		<b>8</b>
<b>8</b>	2	③	③	2	③	③	③		5 / 7		<b>3</b>

2026年度 第45回関東小学生ソフトテニス選手権大会 県予選会

会場 日光市所野公園テニスコート

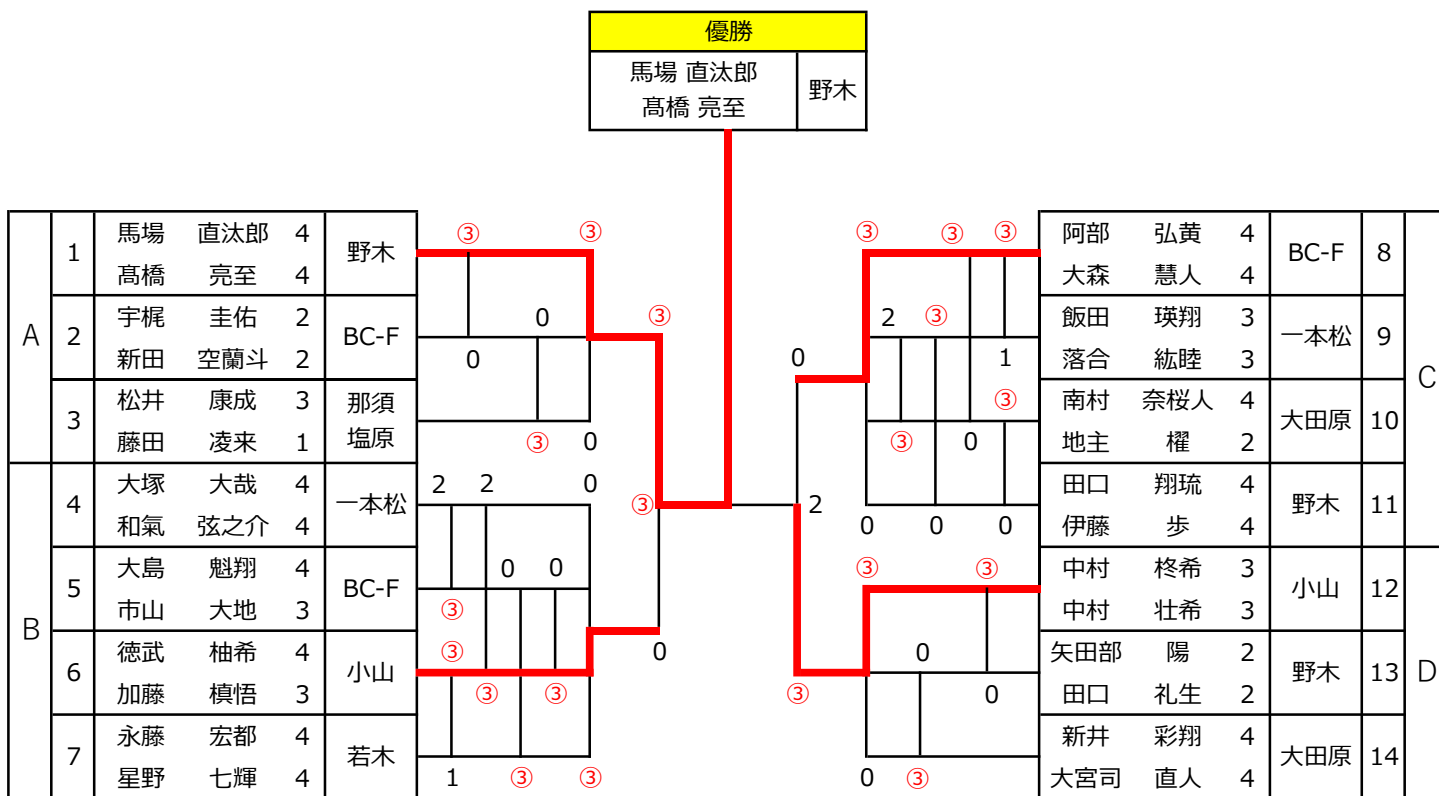
開催日

令和8年5月2日(土)

上位4ペアは関東大会個人戦に出場する

【男子の部】

優勝	馬場直汰郎・高橋亮至	野木
2位	中村柊希・中村壮希	小山
3位	阿部弘黄・大森慧人	BC-F
4位	徳武柚希・加藤慎悟	小山



2026年度 第45回関東小学生ソフトテニス選手権大会 県予選会

会場 日光市所野公園テニスコート

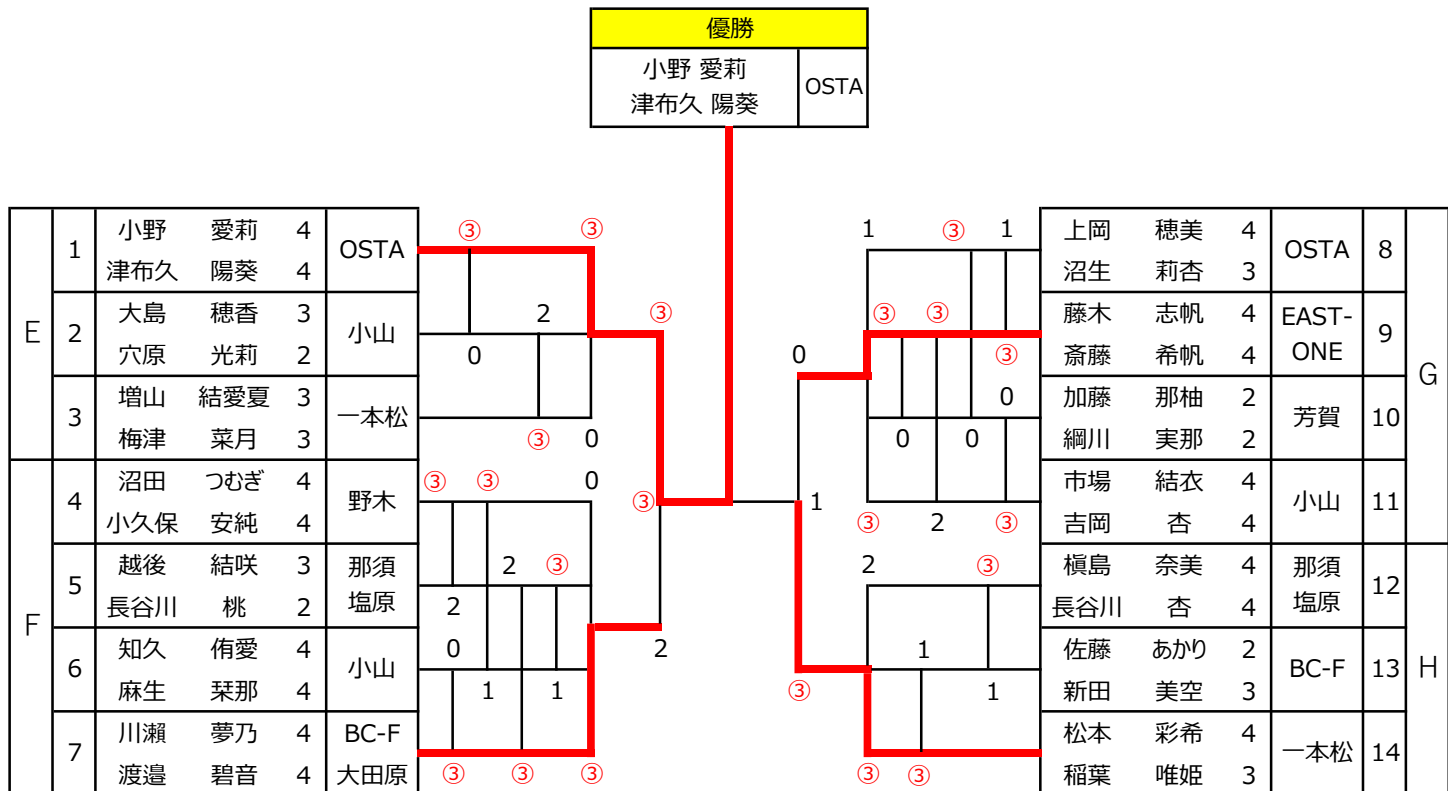
開催日

令和8年5月2日(土)

上位4ペアは関東大会個人戦に出場する

【女子の部】

優勝	小野愛莉・津布久陽葵	OSTA
2位	松本彩希・稲葉唯姫	一本松
3位	川瀬夢乃・渡邊碧音	BC-F 大田原
4位	藤木志帆・斎藤希帆	EAST-ONE



3位決定戦

