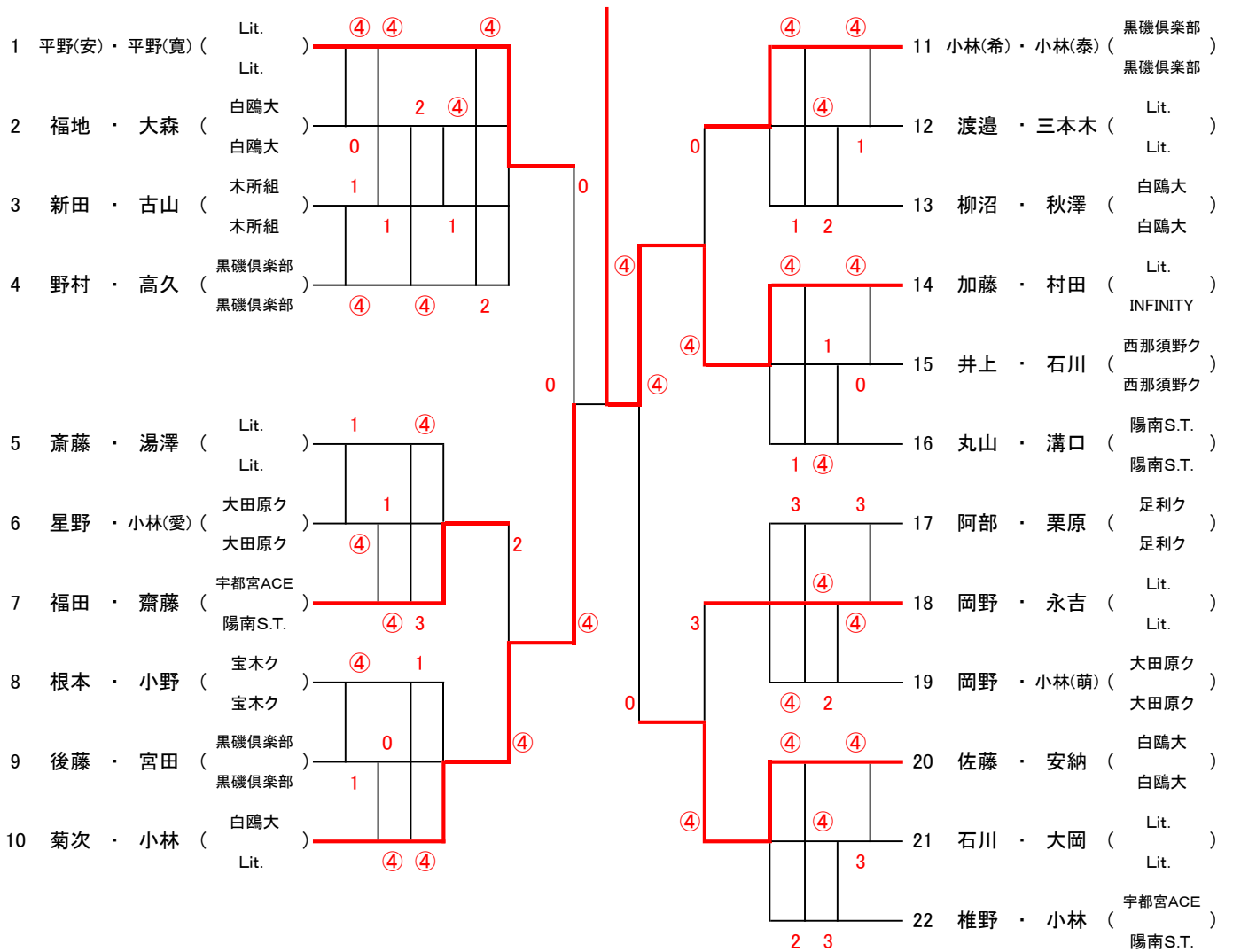
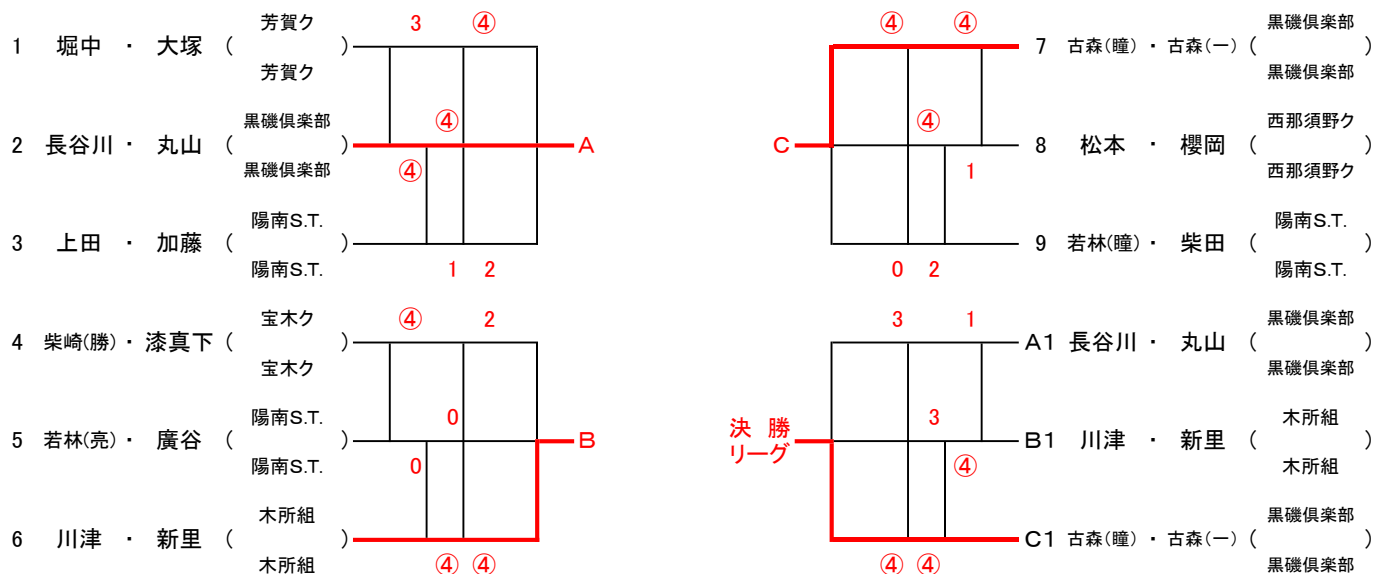


A

R6ミックスダブルス



B



C・D

	選手名・所属	1	2	勝率	ゲーム差	順位
1	柴崎・五月女 (宝木ク 宝木ク)		2・3	0/2		2
2	大井川・湯澤 (今市ク 今市ク)	④・④		2/2		1

E・F

	選手名・所属	1	2	3	4	勝点	ゲーム差	順位
1	池田・大嶋 (今市ク 今市ク)		④	0	1	1/3		3
2	永島・川面 (富士見が丘ク 富士見が丘ク)	0		2	0	0/3		4
3	矢島・遠藤 (宇都宮ACE 宇都宮ACE)	④	④		④	3/3		1
4	小林・鈴木 (小山ク 宇都宮ママ)	④	④	1		2/3		2

H

	選手名・所属	1	2	3	4	勝率	ゲーム差	順位
1	釜島・岸 (富士見が丘ク サンスポーツ)		④	④	④	3/3		1
2	塚田・澤村 (宇都宮ACE 富士見が丘ク)	2		④	④	2/3		2
3	山口・江口 (宇都宮ACE 宇都宮ママ)	1	2		④	1/3		3
4	藤沼・宮崎 (宝木ク 富士見が丘ク)	R	R	R		0/3		4